



شرکت آبرسان طلوع مهر

تولید کننده شیرآلات و اتصالات تحت فشار

شیر کشویی زبانه لاستیکی Rubber Gate valve



۶۶۶۲۸۴۵۹۵۵



OHSAS 18001



ISO 14001



ISO 9001:2008



www.atmehr.com

شیر کشویی با زبانه لاستیکی (Rubber Gate Valve)

موارد استفاده:

از شیرهای کشویی می توان به عنوان قطع کننده جریان در حالت کاملاً بسته استفاده نمود. این شیرها در حالت باز آشفتگی کمی را نسبت به سایر شیرهای قطع و وصل در مسیر ایجاد کرده و همچنین افت فشار ایجاد آنها قابل توجه نمی باشد. از موارد استفاده شیرهای کشویی می توان به تأسیسات آبرسانی و صنعتی از جمله آب آشامیدنی - آب خام - فاضلاب و سیالات غیره خورنده تا دمای ۷۰ درجه سلسیوس اشاره نمود. استفاده شیرهای کشویی در خطوط انتقال بعنوان کنترل کننده جریان مجاز نبوده و باید در حالت کاملاً باز کاملاً بسته مورد استفاده قرار گیرد.

محدوده فشار اسمی: PN 10 – PN 16
محدوده اندازه اسمی: DN 50 – DN 500

طراحی شیر مطابق با استاندارد DIN 3352 - Part 4
ابعاد فلنج ها مطابق با استاندارد DIN EN 1092-2 (DIN2501)
وجه تا وجه مطابق با استاندارد (DIN 3202 - F4 & F5) DIN EN 558-1 Series 14/15

مشخصات شیر:

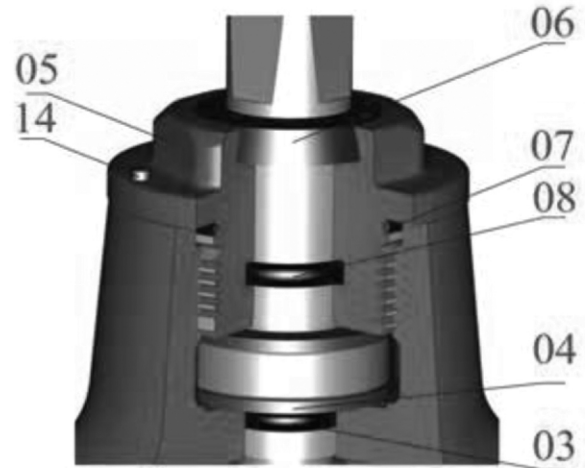
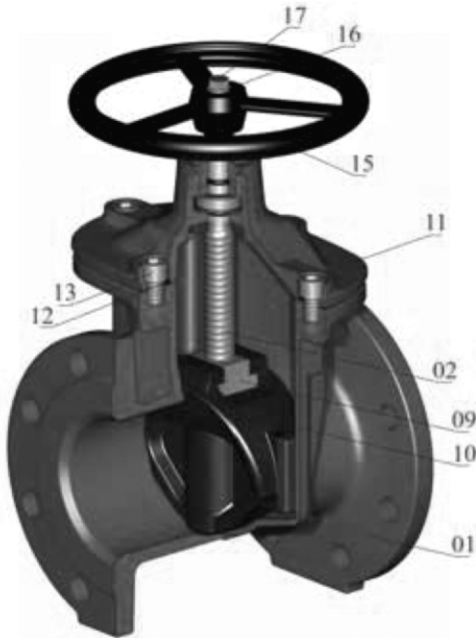
- استفاده از زبانه لاستیکی با هسته چدن داکتیل جهت آببندی بهینه
- کلاهدک از جنس چدن داکتیل EN-GJS- 400-15 / EN-GJS-500-7
- مهره ماردون از جنس برنج مخصوص

پوشش رنگ:

- رنگ اپوکسی پودری آبی (RAL 5015 یا RAL 5005)
- کلیه قطعات چدنی
- روش الکترواستاتیکی کوره ای

تست فشار *		
فشار اسمی (bar)	تست فشار آب (bar)	
	تست آببندی	تست استحکام بدنه
10	11	15
16	17.6	24
* طبق استاندارد DIN EN 12266-1		

اجزاء و قطعات



شماره قطعه	نام قطعه	جنس قطعه	قطعات یدکی
01	بدنه	EN-GJS-400-15 (1)	
02	ماردون	X20Cr13 / 1.4021	●
03	اورینگ آب بندی محور	EPDM/ NBR	●
04	واشر	پلی اکسی متیلن POM	●
05	مهره شش گوش محفظه محور	EN-GJS-400-15 (2)	
06	گرد گیر	EPDM/ NBR	●
07	اورینگ آب بندی محفظه محور	EPDM/ NBR	●
08	اورینگ آب بندی محور	EPDM/ NBR	●
09	مهره ماردون	2.0540(Cu Zn 35 Ni F 45)	●
10	زبانه	هسته (1) EN-GJS-400-15 با روکش EPDM یا NBR	●
11	کلاهک	EN-GJS-400-15 (1)	
12	اورینگ کلاهک	EPDM/NBR	
13	پیچ آلن	Galvanized Steel / A2	
14	پین استوانه ای	Steel DIN 7	●
15	فلکه	EN-GJS-400-15	
16	واشر تخت	DIN ISO898-2 PROPERTY CLASS 8, ZINC PLATED	
17	پیچ سر شش گوش	DIN ISO898-1 PROPERTY CLASS 8.8, ZINC PLATED	

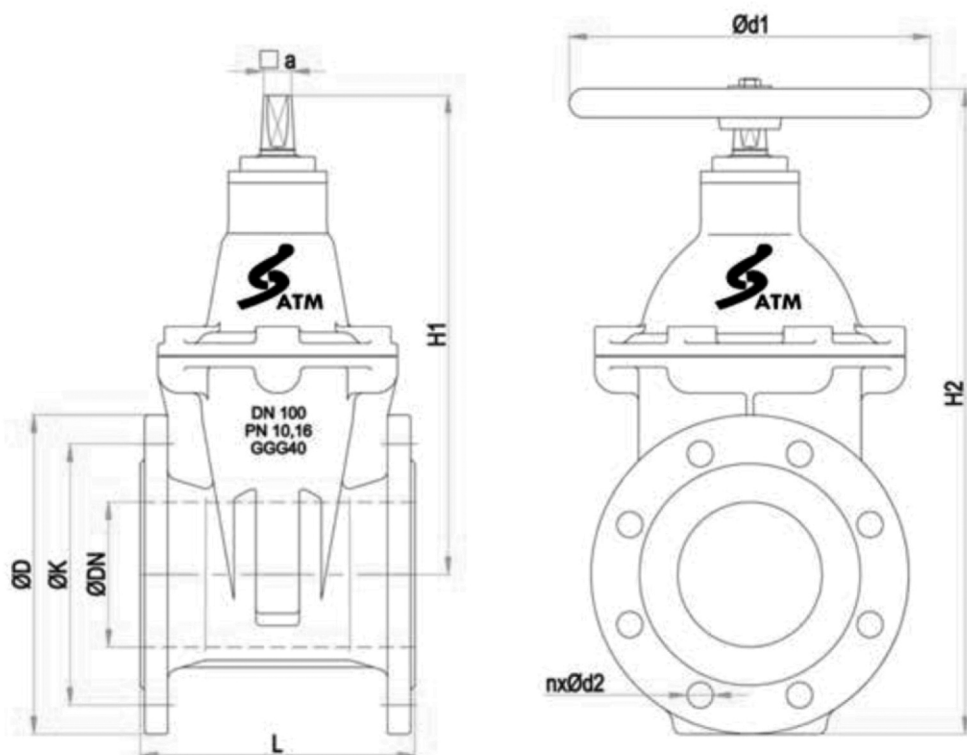
(1) قابل ارائه با جنس EN-GJS-500-7 در صورت سفارش مشتری

(2) قابل تحویل از جنس Cu Zn 35 Ni F 45 در صورت سفارش مشتری

ابعاد و وزن شیر کشویی (F4)

- DIN EN 1092-2(DIN 2501)
- DIN EN 558-1 SERIES 14 (DIN 3202 SERIES F4)

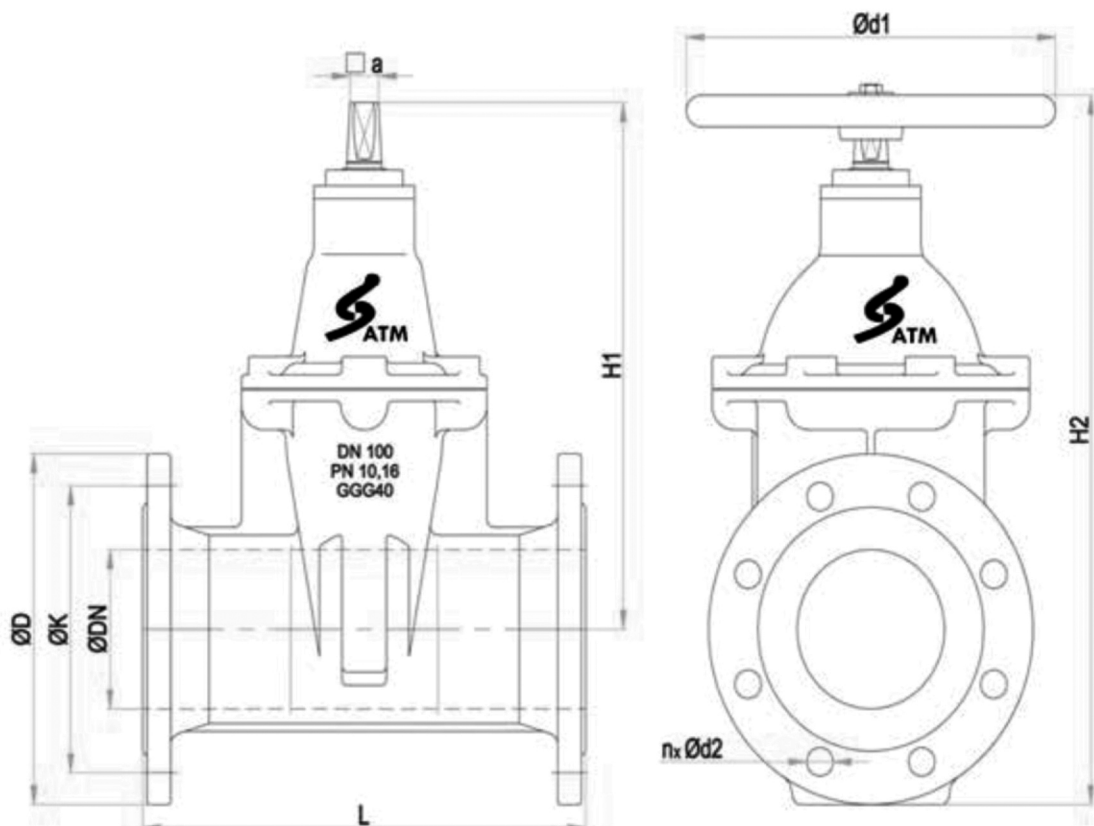
ØDN (mm)	PN (Bar)	L (mm)	H1 (mm)	H2 (mm)	ØD (mm)	ØK (mm)	n	Ød2 (mm)	a	Ød1 (mm)	Weight (kg)
50	10/16	150	230	322	165	145	4	19	14	200	11.5
65	10/16	170	267	370	185	165	4	19	17	200	15.5
80	10/16	180	290	400	200	160	8	19	17	200	17
100	10/16	190	330	470	220	180	8	19	19	250	22
125	10/16	200	385	536	250	210	8	19	19	250	31.5
150	10/16	210	418	592	285	240	8	23	19	250	38.5
200	10	230	522	722	340	295	8	23	24	360	60
200	16	230	522	722	340	295	12	23	24	360	60
250	10	250	651	887	400	350	12	23	27	500	105
250	16	250	651	887	400	355	12	28	27	500	105
300	10	270	723	964	455	400	12	23	27	500	152
300	16	270	723	964	455	410	12	28	27	500	152
350	10	290	815	1073	505	460	16	23	27	500	205
350	16	290	815	1073	520	470	16	28	27	500	260
400	10	310	893	1180	565	515	16	28	30	500	260
400	16	310	893	1180	580	525	16	31	30	500	260
500	10	350	1202	1540	670	620	20	28	34	550	350
500	16	350	1227	1585	715	650	20	34	34	550	350



ابعاد و وزن شیر کشویی (F5)

- DIN EN 1092-2(DIN 2501)
- DIN EN 558-1 SERIES 15 (DIN 3202 SERIES F5)

ØDN (mm)	PN (Bar)	L (mm)	H1 (mm)	H2 (mm)	ØD (mm)	ØK (mm)	n	Ød2 (mm)	a (mm)	Ød1 (mm)	Weight (kg)
50	10/16	250	230	322	165	125	4	19	14	200	13
65	10/16	270	267	370	185	145	4	19	17	200	17
80	10/16	280	290	400	200	160	8	19	17	200	19
100	10/16	300	330	470	220	180	8	19	19	250	24
125	10/16	325	385	536	250	210	8	19	19	250	35
150	10/16	350	418	592	285	240	8	23	19	250	43
200	10	400	522	722	340	295	8	23	24	360	70
200	16	400	522	722	340	295	12	23	24	360	70
250	10	450	651	887	400	350	12	23	27	500	125
250	16	450	651	887	400	355	12	28	27	500	125
300	10	500	723	964	455	400	12	23	27	500	170
300	16	500	723	964	455	410	12	28	27	500	170



شرکت آبرسان طلوع مهر ضمن رعایت استانداردهای ذیربط حق هرگونه تغییر در ابعاد و مشخصات را جهت ارتقاء کیفی برای خود محفوظ میدارد.

دستور العمل

دستور العمل حمل و نقل و انبارش - نصب و مونتاز و سرویس نگهداری شیرهای کشویی زبانه لاستیکی شرکت آبرسان طلوع مهر

- ۱- شیرهای کشویی زبانه لاستیکی جهت نگهداری در انبار باید زبانه کشویی لاستیکی آببندی آنها کاملاً باز باشد .
- ۲- جهت ثابت ماندن رنگ شیرآلات و پارافین ریخته شده روی پیچ های شیرآلات و افزایش طول عمر قطعات لاستیکی هرگز شیرآلات را در معرض نور مستقیم آفتاب قرار ندهید .
- ۳- در هنگام حمل و نقل و جابجایی کاملاً دقت نمایید به رنگ شیرآلات ضربه وارد نشود زیرا رنگ پریدگی باعث زنگ زدگی و خوردگی می شود .
- ۴- در هنگام تخلیه شیرآلات آزمایش هرگز آنها را پرتاب نکنید زیرا باعث آسیب دیدگی میله محور و رنگ محصول می شود .
توجه : شیرآلات کشویی زبانه لاستیکی به منظور قطع و وصل جریان سیال طراحی شده است ، لذا به هیچ عنوان نباید از این نوع شیر آلات جهت کنترل دبی استفاده کرد.

نصب و مونتاز و سرویس نگهداری

- ۱- ابتدا فلنجه را به لوله جوشکاری نمایند (سوراخهای فلنجه باید روبروی یکدیگر باشند) .
- ۲- سطوح فلنجه داخل لوله و محل جوش را با برس سیمی و محلول پاک کننده کاملاً تمیز نمایند .
- ۳- سطح آببندی فلنج شیر و واشرهای لاستیکی مربوطه را کاملاً چربی زدایی نمایند .
- ۴- شیرهای کشویی زبانه لاستیکی شرکت آبرسان طلوع مهر از هر دو طرف آببند بوده و جهت جریان سیال در شبکه تأثیری در عملکرد شیر ندارد .
- ۵- در هنگام باز کردن شیرآلات از شبکه باید قبلاً فشار سیال را آزاد نمایند .
- ۶- جهت افزایش عمر و عملکرد بهتر شیرهای کشویی زبانه لاستیکی توصیه می شود قبل از شیر کشویی ازشیال مناسب استفاده گردد .
- ۷- شیرهای کشویی زبانه لاستیکی شرکت آبرسان طلوع مهر که با فلکه باز بسته می شود به نحوی طراحی شده است که با نیروی دست به راحتی عمل باز و بسته کردن شیر را انجام می دهد لذا از به کار بردن نیروی خارجی (اهرم کردن) جدا خودداری نمایند زیرا باعث خرابی اجزای شیر و عدم آببندی می شود .
- ۸- هنگامی که از شیر آلات بصورت دفنی استفاده می کنید اطراف آن را با ماسه سرند شده بپوشانید .
- ۹- از ضربه زدن به شیرآلات در هنگام نصب جداً خودداری نمایند .
- ۱۰- در صورتیکه شرایط سیال عبوری از شیر به گونه ای است که پدیده رسوب گذاری بیش از اندازه وجود دارد توصیه می شود براساس شدت رسوب گذاری بصورت دوره ای (هر سه ماه یک بار) شیر باز و بسته و هر سال درون شیر تمیزکاری و رسوب زدایی شود .
- ۱۱- در صورت نیاز به شیرهای کشویی جهت قطع و وصل سیالاتی از قبیل روغن ، اسید ، و ... حتماً در هنگام سفارش نوع سیال را قید نمایید .